

**ТРУБЫ СТАЛЬНЫЕ D-ОБРАЗНЫЕ**

Сортамент

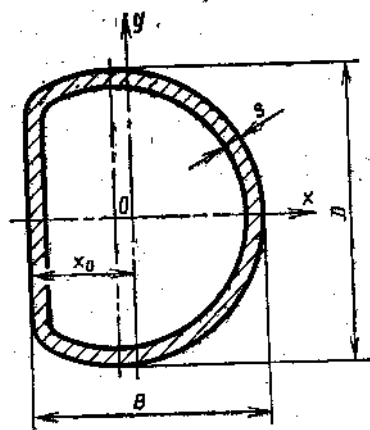
**ГОСТ**  
**8635—57**

Утвержден Комитетом стандартов, мер и измерительных приборов при Совете Министров Союза ССР 21/ХІІ 1957 г. Срок введения установлен с 1/VIІ 1958 г.

Несоблюдение стандарта преследуется по закону

1. Форма и размеры нормальных D-образных труб должны соответствовать черт. 1 и табл. 1, а специальных — черт. 2 и табл. 2.

## Трубы специальные D-образные



Черт. 1

Таблица I

| Размеры в мм |      |     | Площадь сечения в см <sup>2</sup> | Масса 1 м в кг | Координаты центра тяжести X <sub>0</sub> в мм | Момент инерции в см <sup>4</sup> |                | Момент сопротивления в см <sup>3</sup> |                |
|--------------|------|-----|-----------------------------------|----------------|---|----------------------------------|----------------|--|----------------|
| D            | B    | s   |                                   |                |   | I <sub>x</sub>                   | I <sub>y</sub> | W <sub>x</sub>                         | W <sub>y</sub> |
| 15,0         | 7,5  | 1,0 | 0,350                             | 0,275          | 1,9700  | 0,0725                           | 0,0269         | 0,0966                                 | 0,0487         |
|              |      | 1,2 | 0,411                             | 0,323          | 2,0000  | 0,0824                           | 0,0301         | 0,1100                                 | 0,0548         |
|              |      | 1,5 | 0,498                             | 0,391          | 2,0400  | 0,0950                           | 0,0340         | 0,1270                                 | 0,0622         |
|              |      | 1,8 | 0,578                             | 0,454          | 2,0800  | 0,1050                           | 0,0367         | 0,1400                                 | 0,0678         |
|              |      | 2,0 | 0,628                             | 0,499          | 2,1100  | 0,1110                           | 0,0381         | 0,1470                                 | 0,0707         |
| 15,0         | 13,0 | 1,0 | 0,423                             | 0,332          | -3,5200                                       | 0,1060                           | 0,1560         | 0,1410                                 | 0,1420         |
|              |      | 1,2 | 0,499                             | 0,392          | -3,4900                                       | 0,1210                           | 0,1800         | 0,1620                                 | 0,1640         |
|              |      | 1,5 | 0,607                             | 0,477          | -3,3900                                       | 0,1420                           | 0,2100         | 0,1890                                 | 0,1940         |
|              |      | 1,8 | 0,708                             | 0,556          | -3,3200                                       | 0,1600                           | 0,2370         | 0,2130                                 | 0,2190         |
|              |      | 2,0 | 0,772                             | 0,606          | -3,2500                                       | 0,1700                           | 0,2500         | 0,2260                                 | 0,2340         |
| 19,0         | 11,2 | 1,0 | 0,482                             | 0,379          | 0,9720  | 0,1800                           | 0,0951         | 0,1890                                 | 0,1120         |
|              |      | 1,2 | 0,570                             | 0,447          | 1,0000  | 0,2070                           | 0,1090         | 0,2180                                 | 0,1280         |
|              |      | 1,5 | 0,686                             | 0,546          | 1,0500  | 0,2450                           | 0,1270         | 0,2580                                 | 0,1500         |
|              |      | 1,8 | 0,815                             | 0,639          | 1,0900  | 0,2750                           | 0,1420         | 0,2900                                 | 0,1680         |
|              |      | 2,0 | 0,890                             | 0,699          | 1,1200  | 0,2930                           | 0,1500         | 0,3090                                 | 0,1790         |
| 21,5         | 14,5 | 1,0 | 0,578                             | 0,454          | -0,6450                                       | 0,2970                           | 0,2010         | 0,2740                                 | 0,1770         |
|              |      | 1,2 | 0,685                             | 0,537          | -0,6120                                       | 0,3410                           | 0,2460         | 0,3180                                 | 0,2160         |
|              |      | 1,5 | 0,833                             | 0,654          | -0,5750                                       | 0,4030                           | 0,2900         | 0,3750                                 | 0,2560         |
|              |      | 1,8 | 0,986                             | 0,774          | -0,5050                                       | 0,4620                           | 0,3300         | 0,4300                                 | 0,2930         |
|              |      | 2,0 | 1,080                             | 0,847          | -0,4680                                       | 0,4960                           | 0,3530         | 0,4610                                 | 0,3150         |
| 23,0         | 12,5 | 1,0 | 0,574                             | 0,451          | 2,1000  | 0,3090                           | 0,1380         | 0,2690                                 | 0,1470         |
|              |      | 1,2 | 0,680                             | 0,534          | 2,1200  | 0,3580                           | 0,1600         | 0,3120                                 | 0,1700         |
|              |      | 1,5 | 0,834                             | 0,654          | 2,1600  | 0,4260                           | 0,1870         | 0,3700                                 | 0,2010         |
|              |      | 1,8 | 0,980                             | 0,770          | 2,2000  | 0,4850                           | 0,2110         | 0,4220                                 | 0,2270         |
|              |      | 2,0 | 1,080                             | 0,844          | 2,2300  | 0,5210                           | 0,2250         | 0,4530                                 | 0,2430         |
| 23,0         | 15,0 | 1,0 | 0,614                             | 0,482          | -0,2020                                       | 0,3560                           | 0,2370         | 0,3100                                 | 0,2030         |
|              |      | 1,2 | 0,727                             | 0,571          | -0,1690                                       | 0,4140                           | 0,2750         | 0,3600                                 | 0,2360         |
|              |      | 1,5 | 0,892                             | 0,700          | -0,1110                                       | 0,4930                           | 0,3100         | 0,4280                                 | 0,2670         |
|              |      | 1,8 | 1,050                             | 0,824          | -0,0695                                       | 0,5630                           | 0,3710         | 0,4900                                 | 0,3200         |
|              |      | 2,0 | 1,150                             | 0,904          | -0,0356                                       | 0,6060                           | 0,4360         | 0,5270                                 | 0,3780         |
| 24,5         | 13,0 | 1,2 | 0,721                             | 0,566          | 2,5300  | 0,4900                           | 0,1830         | 0,3510                                 | 0,1880         |
|              |      | 1,5 | 0,885                             | 0,695          | 2,5600  | 0,5120                           | 0,2160         | 0,4180                                 | 0,2230         |
|              |      | 1,8 | 1,040                             | 0,819          | 2,6000  | 0,5850                           | 0,2440         | 0,4770                                 | 0,2520         |
|              |      | 2,0 | 1,140                             | 0,898          | 2,6300  | 0,6290                           | 0,2600         | 0,5140                                 | 0,2700         |

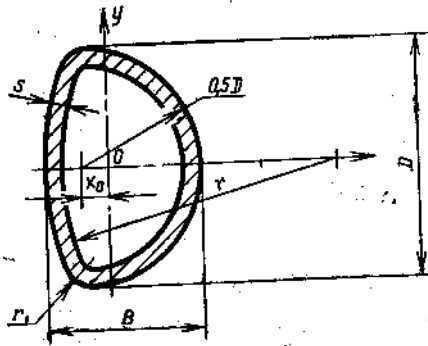
Продолжение

| Размеры в мм |      |     | Площадь сечения в см <sup>2</sup> | Масса 1 м в кг | Координаты центра тяжести X <sub>0</sub> в мм | Момент инерции в см <sup>4</sup> |                | Момент сопротивления в см <sup>3</sup> |                |
|--------------|------|-----|-----------------------------------|----------------|---|----------------------------------|----------------|--|----------------|
| D            | B    | s   |                                   |                |   | I <sub>x</sub>                   | I <sub>y</sub> | W <sub>x</sub>                         | W <sub>y</sub> |
| 25,0         | 20,0 | 1,2 | 0,849                             | 0,667          | -4,030  | 0,605                            | 0,692          | 0,484                                  | 0,419          |
|              |      | 1,5 | 1,050                             | 0,820          | -3,970  | 0,726                            | 0,831          | 0,581                                  | 0,504          |
|              |      | 1,8 | 1,230                             | 0,968          | -3,900  | 0,837                            | 0,957          | 0,669                                  | 0,583          |
|              |      | 2,0 | 1,350                             | 1,060          | -3,850  | 0,905                            | 1,030          | 0,724                                  | 0,632          |
| 25,8         | 16,0 | 1,2 | 0,808                             | 0,634          | 0,570   | 0,575                            | 0,341          | 0,446                                  | 0,277          |
|              |      | 1,5 | 0,993                             | 0,780          | 0,612   | 0,688                            | 0,406          | 0,583                                  | 0,331          |
|              |      | 1,8 | 1,170                             | 0,919          | 0,659   | 0,790                            | 0,464          | 0,613                                  | 0,379          |
|              |      | 2,0 | 1,290                             | 1,010          | 0,692   | 0,853                            | 0,499          | 0,661                                  | 0,408          |
| 27,0         | 16,0 | 1,2 | 0,894                             | 0,655          | 1,270   | 0,642                            | 0,345          | 0,475                                  | 0,282          |
|              |      | 1,5 | 1,030                             | 0,805          | 1,320   | 0,769                            | 0,410          | 0,569                                  | 0,337          |
|              |      | 1,8 | 1,210                             | 0,951          | 1,360   | 0,884                            | 0,469          | 0,655                                  | 0,386          |
|              |      | 2,0 | 1,330                             | 1,040          | 1,390   | 0,955                            | 0,505          | 0,707                                  | 0,417          |
| 29,0         | 19,0 | 1,2 | 0,983                             | 0,732          | -0,349  | 0,866                            | 0,584          | 0,597                                  | 0,393          |
|              |      | 1,5 | 1,150                             | 0,902          | -0,302  | 1,040                            | 0,694          | 0,719                                  | 0,469          |
|              |      | 1,8 | 1,360                             | 1,070          | -0,251  | 1,200                            | 0,806          | 0,830                                  | 0,546          |
|              |      | 2,0 | 1,490                             | 1,170          | -0,220  | 1,300                            | 0,863          | 0,899                                  | 0,586          |
| 30,0         | 18,0 | 1,2 | 0,937                             | 0,735          | 1,190   | 0,904                            | 0,501          | 0,603                                  | 0,363          |
|              |      | 1,5 | 1,150                             | 0,906          | 1,240   | 1,090                            | 0,599          | 0,726                                  | 0,435          |
|              |      | 1,8 | 1,370                             | 1,070          | 1,280   | 1,260                            | 0,688          | 0,838                                  | 0,501          |
|              |      | 2,0 | 1,500                             | 1,180          | 1,310   | 1,360                            | 0,743          | 0,907                                  | 0,543          |
| 31,0         | 14,0 | 1,2 | 0,869                             | 0,682          | 5,240   | 0,779                            | 0,246          | 0,502                                  | 0,240          |
|              |      | 1,5 | 1,070                             | 0,840          | 5,270   | 0,742                            | 0,486          | 0,478                                  | 0,476          |
|              |      | 1,8 | 1,270                             | 0,993          | 5,300   | 1,080                            | 0,332          | 0,696                                  | 0,326          |
|              |      | 2,0 | 1,390                             | 1,090          | 5,320   | 0,922                            | 0,602          | 0,595                                  | 0,392          |
| 38,0         | 21,0 | 1,2 | 1,170                             | 0,916          | 3,080   | 1,780                            | 0,837          | 0,937                                  | 0,526          |
|              |      | 1,5 | 1,440                             | 1,130          | 3,130   | 2,150                            | 1,000          | 1,130                                  | 0,633          |
|              |      | 1,8 | 1,710                             | 1,340          | 3,160   | 2,510                            | 1,170          | 1,320                                  | 0,736          |
|              |      | 2,0 | 1,880                             | 1,480          | 3,200   | 2,730                            | 1,260          | 1,440                                  | 0,796          |

Продолжение

| Размеры в мм |      |     | Площадь сечения в см <sup>2</sup> | Масса 1 м в кг | Координаты центра тяжести X <sub>0</sub> в мм | Момент инерции в см <sup>4</sup> |                | Момент сопротивления в см <sup>3</sup> |                |
|--------------|------|-----|-----------------------------------|----------------|---|----------------------------------|----------------|--|----------------|
| D            | B    | s   |                                   |                |   | I <sub>x</sub>                   | I <sub>y</sub> | W <sub>x</sub>                         | W <sub>y</sub> |
| 38,0         | 32,0 | 1,2 | 1,34                              | 1,050          | -8,17   | 2,29                             | 3,080          | 1,210                                  | 1,130          |
|              |      | 1,5 | 1,66                              | 1,300          | -8,09   | 2,79                             | 3,740          | 1,470                                  | 1,380          |
|              |      | 1,8 | 1,97                              | 1,550          | -8,02   | 3,26                             | 4,390          | 1,720                                  | 1,620          |
|              |      | 2,0 | 2,17                              | 1,700          | -7,97   | 3,56                             | 4,790          | 1,870                                  | 1,780          |
|              |      | 2,5 | 2,67                              | 2,090          | -7,84   | 4,26                             | 5,730          | 2,240                                  | 2,130          |
| 42,0         | 18,0 | 1,2 | 1,17                              | 0,919          | 7,84  | 1,91                             | 0,564          | 0,911                                  | 0,429          |
|              |      | 1,5 | 1,45                              | 1,140          | 7,88  | 2,33                             | 0,676          | 1,110                                  | 0,516          |
|              |      | 1,8 | 1,72                              | 1,350          | 7,91  | 2,71                             | 0,777          | 1,290                                  | 0,593          |
|              |      | 2,0 | 1,89                              | 1,490          | 7,98  | 2,95                             | 0,839          | 1,410                                  | 0,642          |
|              |      | 2,5 | 2,33                              | 1,830          | 7,98  | 3,51                             | 0,980          | 1,670                                  | 0,752          |
| 36,0         | 36,0 | 1,5 | 1,91                              | 1,500          | -9,92   | 3,97                             | 5,720          | 1,890                                  | 1,850          |
|              |      | 1,8 | 2,19                              | 1,720          | -9,68   | 4,48                             | 6,460          | 2,140                                  | 2,090          |
|              |      | 2,0 | 2,43                              | 1,900          | -9,63   | 4,91                             | 7,010          | 2,340                                  | 2,290          |
|              |      | 2,5 | 2,98                              | 2,340          | -9,49   | 5,91                             | 8,440          | 2,810                                  | 2,770          |
| 51,0         | 44,0 | 1,5 | 2,26                              | 1,780          | -12,30  | 7,01                             | 10,230         | 2,750                                  | 2,710          |
|              |      | 1,8 | 2,70                              | 2,120          | -12,20  | 8,25                             | 12,160         | 3,240                                  | 3,200          |
|              |      | 2,0 | 2,98                              | 2,340          | -12,16  | 9,06                             | 13,220         | 3,550                                  | 3,510          |
|              |      | 2,5 | 3,68                              | 2,890          | -12,03  | 10,97                            | 16,020         | 4,300                                  | 4,270          |
| 61,0         | 52,0 | 1,5 | 2,72                              | 2,130          | -14,00  | 12,15                            | 17,010         | 3,960                                  | 3,820          |
|              |      | 1,8 | 3,24                              | 2,540          | -13,90  | 14,30                            | 20,100         | 4,700                                  | 4,520          |
|              |      | 2,0 | 3,59                              | 2,810          | -13,87  | 15,77                            | 22,090         | 5,170                                  | 4,980          |
|              |      | 2,5 | 4,43                              | 3,470          | -13,73  | 19,22                            | 26,860         | 6,300                                  | 6,070          |
| 80,0         | 70,0 | 1,5 | 3,61                              | 2,840          | -20,79  | 28,11                            | 43,040         | 7,030                                  | 7,080          |
|              |      | 1,8 | 4,31                              | 3,390          | -20,70  | 33,30                            | 51,000         | 8,330                                  | 8,410          |
|              |      | 2,0 | 4,78                              | 3,750          | -20,66  | 36,74                            | 56,260         | 9,190                                  | 9,280          |
|              |      | 2,5 | 5,93                              | 4,650          | -20,52  | 45,00                            | 68,970         | 11,250                                 | 11,400         |
|              |      | 3,0 | 7,06                              | 5,540          | -20,37  | 52,90                            | 81,110         | 13,230                                 | 13,440         |

## Трубы нормальные D-образные



Черт. 2

Таблица 2

| Размеры в мм |    |    |                |     | Площадь сечения в см <sup>2</sup> | Масса 1 м в кг | Расстояние до центра тяжести X <sub>0</sub> в мм | Момент инерции в см <sup>4</sup> ≈ |                | Момент сопротивления в см <sup>3</sup> ≈ |                |
|--------------|----|----|----------------|-----|-----------------------------------|----------------|--|------------------------------------|----------------|--|----------------|
| D            | B  | r  | r <sub>1</sub> | s   |                                   |                |  | I <sub>x</sub>                     | I <sub>y</sub> | W <sub>x</sub>                           | W <sub>y</sub> |
| 18           | 12 | 45 | 2              | 1,0 | 0,456                             | 0,358          | 2,36   | 0,123                              | 0,0755         | 0,137                                    | 0,114          |
|              |    |    |                | 1,2 | 0,540                             | 0,424          | 2,36   | 0,144                              | 0,0868         | 0,160                                    | 0,131          |
| 20           | 13 | 50 | 2              | 1,0 | 0,507                             | 0,398          | 2,74   | 0,174                              | 0,1010         | 0,174                                    | 0,138          |
|              |    |    |                | 1,2 | 0,601                             | 0,472          | 2,76   | 0,203                              | 0,1160         | 0,203                                    | 0,160          |
| 22           | 14 | 55 | 3              | 1,2 | 0,673                             | 0,528          | 3,08   | 0,258                              | 0,1460         | 0,235                                    | 0,184          |
|              |    |    |                | 1,5 | 0,827                             | 0,649          | 3,08   | 0,312                              | 0,1720         | 0,283                                    | 0,217          |
|              |    |    |                | 1,8 | 0,976                             | 0,766          | 3,08   | 0,361                              | 0,1960         | 0,328                                    | 0,247          |
| 24           | 15 | 60 | 3              | 1,2 | 0,735                             | 0,577          | 3,47   | 0,344                              | 0,1860         | 0,287                                    | 0,218          |
|              |    |    |                | 1,5 | 0,904                             | 0,710          | 3,47   | 0,416                              | 0,2210         | 0,347                                    | 0,260          |
|              |    |    |                | 1,8 | 1,070                             | 0,838          | 3,48   | 0,484                              | 0,2520         | 0,403                                    | 0,296          |

Примечания:

1. Масса труб вычислена при плотности стали 7,85 г/см<sup>3</sup>.

2. Трубы других размеров поставляются по специальным техническим условиям.

Условное обозначение D-образной трубы размерами D=23 мм, B=12,5 мм и с толщиной стенки 2 мм из стали марки 10:

Труба 23×12,5×2—10 ГОСТ 8635—57

2. Длина труб, а также допускаемые отклонения по форме и размерам — по ГОСТ 8639—68.

3. Материал и технические требования к D-образным трубам — по соответствующим стандартам на трубы круглого сечения.

Замена

ГОСТ 8639—68 введен взамен ГОСТ 8639—57.